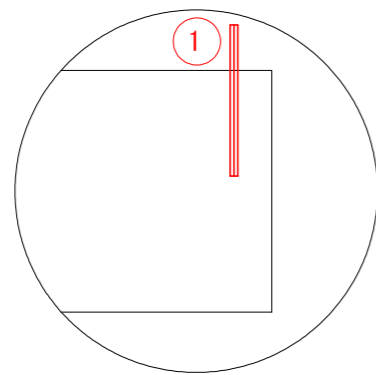
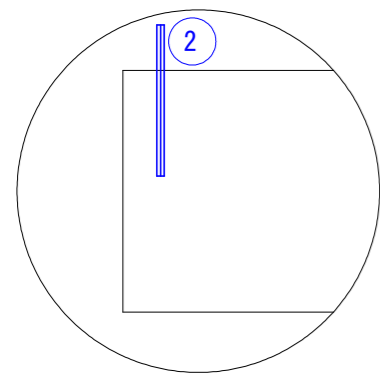
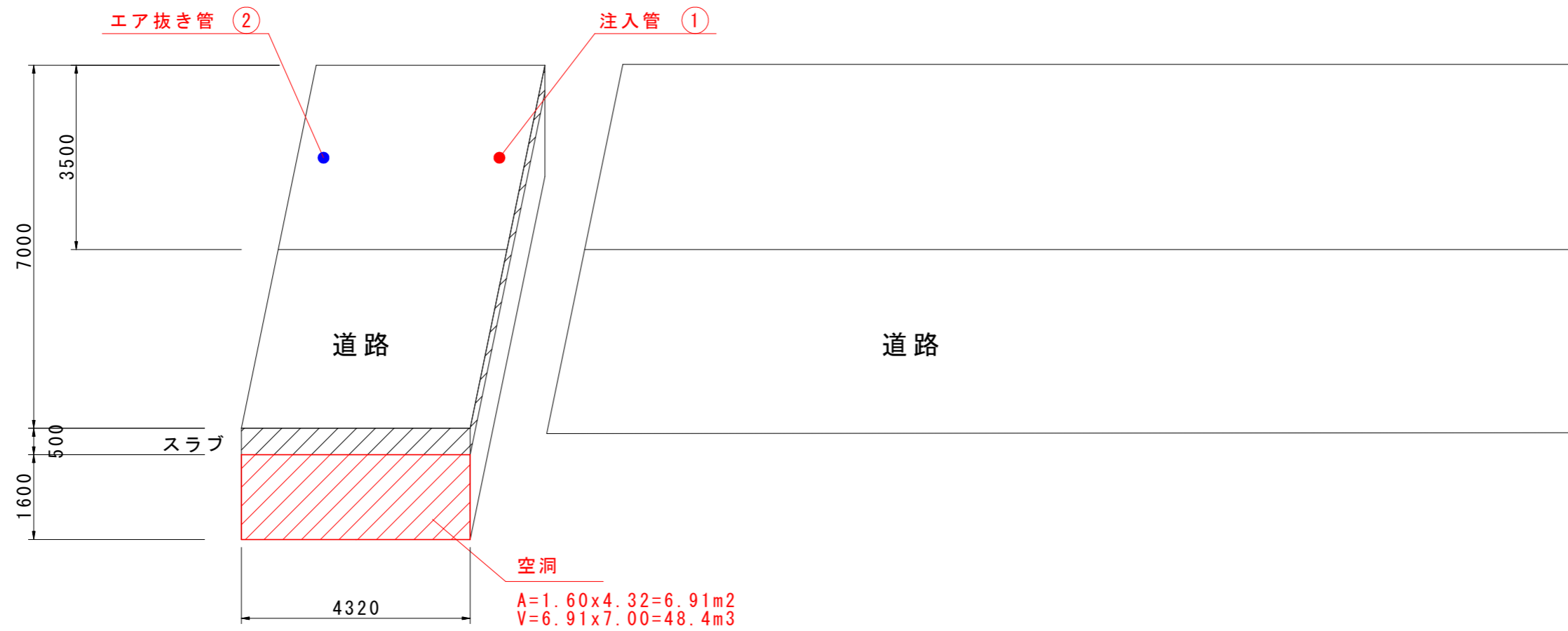


# 既設床版空洞充填工打設配管設置図 S=1:50



注入管	
番号	延長 (mm)
1	1,000
合計	1,000

エア抜き管	
番号	延長 (mm)
2	1,000
合計	1,000

赤色 : 注入管  
 青色 : エア抜き管  
 ※塩ビ管VP-50

工事名	R8徳土 徳島小松島港(末広地区) 徳・新南福島 道路修繕工事		
路線名等	徳島小松島港(末広地区)		
工事箇所	徳島市新南福島		
図面名	既設床版空洞充填工打設配管設置図		
縮尺	1:50	図面番号	1/1
会社名			
事業者名	徳島県徳島県土整備事務所		